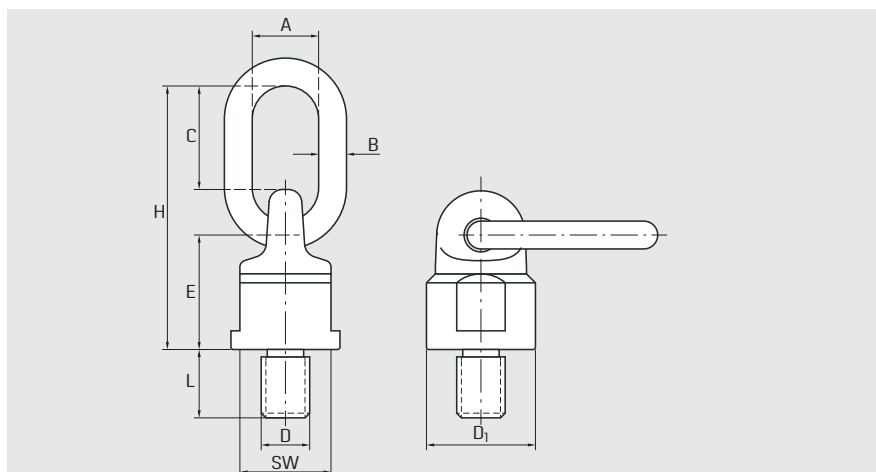


Anschaubwirbel





Anschraubwirbel der Güteklasse 8

Der SFA-Anschraubwirbel der Güteklasse 8 mit 4-facher Sicherheit ist kugelgelagert und um 360 Grad drehbar. Er ist in allen Belastungsrichtungen einsetzbar, und der zulässige Schwenkbereich des Kettenlinks beträgt maximal 180 Grad.

Tabelle 11: Maße für schraubbare Anschlagwirbel der Güteklasse 8

Tragkraft WLL/kg	Gewinde D x L mm	B mm	C x A mm	Gewindesteigung	D1 mm	H mm	SW mm	E mm	Gewicht kg
400	M 8 x 12	12	44 x 30	1,25	40	98	37	46	0,44
450	M 8 x 18	13	46 x 30	1,25	37	101	30	40	0,45
500	M 12 x 18	13	46 x 30	1,75	38	105	30	50	0,5
500	M 12 x 27	13	46 x 30	1,75	38	105	30	50	0,5
600	M 10 x 19	12	44 x 30	1,5	40	98	37	46	0,45
700	M 12 x 19	44	44 x 30	1,75	40	98	37	46	0,45
1.120	M 14 x 20	13	46 x 30	2	38	105	30	50	0,5
1.500	M 16 x 20	12	44 x 30	2	40	98	37	46	0,48
1.500	M 16 x 32	12	44 x 30	2	40	98	37	46	0,48
2.000	M 20 x 30	16	57 x 34	2,5	59	134,5	54,5	64,5	1,4
2.000	M 20 x 40	16	57 x 34	2,5	50	131	40	61	1,05
2.000	M 20 x 50	16	57 x 34	2,5	50	131	40	61	1,05
3.150	M 24 x 30	16	56,5 x 34	3	59	134,5	54,5	64,5	1,4
3.150	M 24 x 45	19	70 x 40	3	58	153	46	68	1,63
3.150	M 24 x 50	19	70 x 40	3	58	153	46	68	1,63
5.300	M 30 x 35	20	65 x 40	3,5	75	165	54	80	2,23
5.300	M 30 x 45	20	65 x 40	3,5	75	165	54	80	2,23
8.000	M 30 x 35	22	90 x 50	3,5	79	206	74	91	3,75
8.000	M 30 x 45	22	95 x 52	3,5	80	207	65	112	3,77
8.000	M 36 x 54	22	100 x 50	4	79	206	74	91	3,9
10.000	M 36 x 54	22	100 x 50	4	79	206	74	91	3,9
13.000	M 42 x 63	26	108 x 65	4,5	93	230,5	85	100,5	5,9
13.000	M 45 x 68	26	108 x 65	4,5	93	230,5	85	100,5	6
14.000	M 48 x 68	26	108 x 65	5	93	230,5	85	100,5	6,15
20.000	M 56 x 84	32	120 x 70	5,5	105	278	95	132	10
20.000	M 64 x 95	32	120 x 70	6	105	178	95	132	10,7
25.000	M 72 x 108	40	125x80	6	158	339	142	174	23
30.000	M 80 x 120	40	125x80	6	158	339	142	174	24
31.500	M 72 x 108	48	138x90	6	169	368	155	230	34
35.000	M 80 x 120	48	136,5x90	6	169	357,5	155	172,5	35,5
35.000	M 90 x 135	40	125x80	6	158	339	142	174	26
35.000	M 100 x 135	40	125x80	6	158	339	142	174	26
40.000	M 90 x 135	48	136,5x90	6	169	357,5	155	172,5	37,5
40.000	M 100 x 135	40	136,5	6	169	357,5	155	172,5	39
50.000	M 110 x 135	48	136,5x90	6	169	357,5	155	172,5	41
50.000	M 120 x 135	48	136,5x90	6	169	357,5	155	172,5	43
50.000	M 130 x 135	48	136,5x90	6	169	357,5	155	172,5	45
50.000	M 140 x 135	48	136,5x90	6	169	357,5	155	172,5	47
50.000	M 150 x 135	48	136,5x90	6	169	357,5	155	172,5	49,5