

SFA-Lastböcke mit LC-Kennzeichnung



SFA-Lastböcke mit LC-Kennzeichnung

Der Lastbock-Ring mit einer Anschweißlasche (2-fache Sicherheit) wird nach der TÜV-Rheinland-Direktive 97/23/EC hergestellt und stammt aus europäischer Produktion. Die Lastböcke mit LC-Kennzeichnung dürfen nur zum Zurren verwendet werden. Eine Bescheinigung über die Zurrfähigkeit wird ausgestellt. LC-Lastböcke sind mit und ohne Feder erhältlich. Alle Typen sind lackiert, farblos oder in anderen Farben lieferbar.

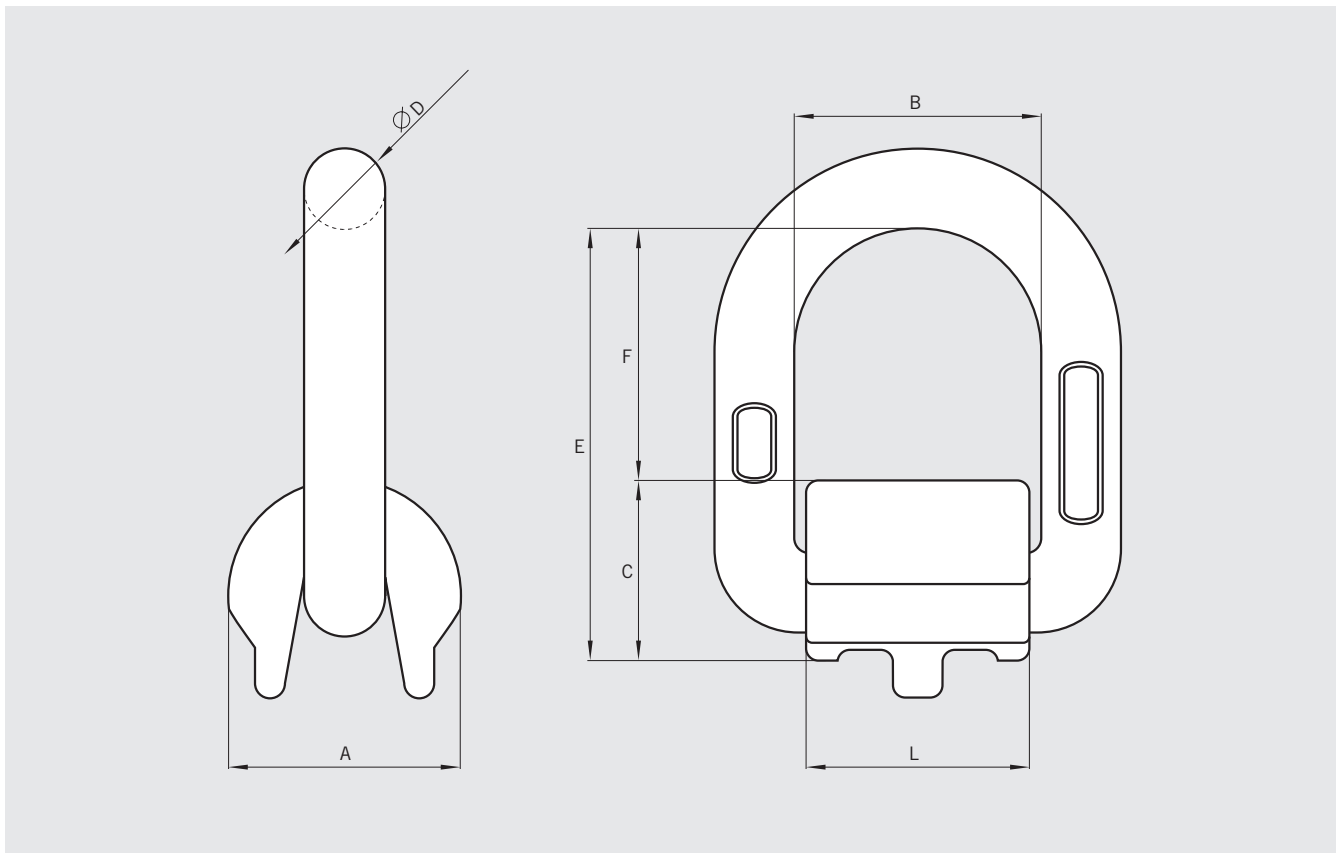


Tabelle 11: Maße für Lastböcke mit Anschweißlasche der Güteklasse 8

Zurrkraft daN	E mm	D mm	F mm	B mm	C mm	A mm	L mm
2.000	70	13	41	40	29	38	36
4.000	78	14	48	42	30	40	38
6.300	84	17	48	45	36	42	43
10.600	103	22	57	55	46	60	50
16.000	120	26	66	70	54	70	65