

PSA Anschlagpunkt zur Absturzsicherung



Spezifikationen PSA Anschlagpunkt zur Absturzsicherung

- Bauteile in gelber Pulverbeschichtung für bessere Signalwirkung
- Ring und Schraube aus Werkstoff 1.4462
- 360 Grad drehbar
- 100 Prozent rissgeprüft
- nach DIN EN 365 mit gekennzeichnete Personenanzahl
- nach EU Verordnung 2016/425 für persönliche Schutzausrüstung
- Verfügbar in verschiedenen Gewindelängen

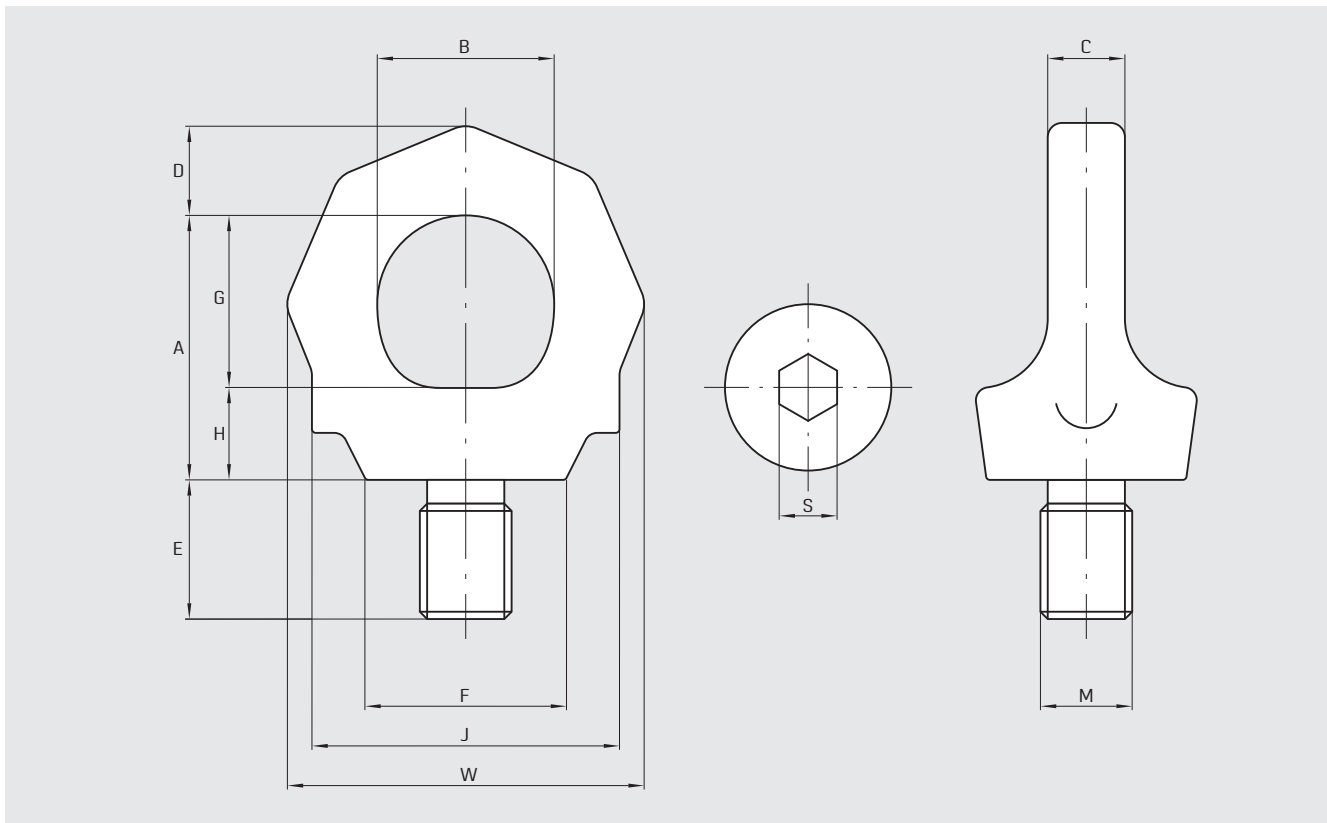


Tabelle 14: Maße für PSA Anschlagpunkt zur Absturzsicherung

Artikel Nummer	M mm	Pers.	A mm	B mm	C mm	D mm	E mm	F mm	G mm	H mm	J mm	S mm	W mm	Nm	Gew. kg
PSA INOX-M12	12x1.75	1	43	30	10	13	18	33	29	7.0	48	8	55	10	0,2
PSA INOX-M16	16 x 2.00	1-2	50	35	14	16	24	35	34	8.0	56	8	65	30	0,4
PSA INOX-M20	20x2.50	1-2	57	40	17	19	30	43	37	9.5	64	12	78	70	0,6
PSA INOX-M12 L-50	12x1.75	1	43	30	10	13	50	33	29	7.0	48	8	55	10	0,22
PSA INOX-M16 L-50	16 x 2.00	1-2	50	35	14	16	50	35	34	8.0	56	8	65	30	0,48
PSA INOX-M16 L-120	16 x 2.00	1-2	50	35	14	16	120	35	34	8.0	56	8	65	30	0,56
PSA INOX-M20 L-60	20x2.50	1-2	57	40	17	19	60	43	37	9.5	64	12	78	70	0,63