

Ring mit Anschraubflasche



Ring mit Anschraublasche

Der Ring mit Anschraublasche dient als Hebe- und Zurrpunkt für Lasten, bei denen ein Schweißen nicht möglich ist. Der Ring wird aus hochfesten Legierungsstahl produziert und vergütet, die Lasche besteht aus Karbonstahl.

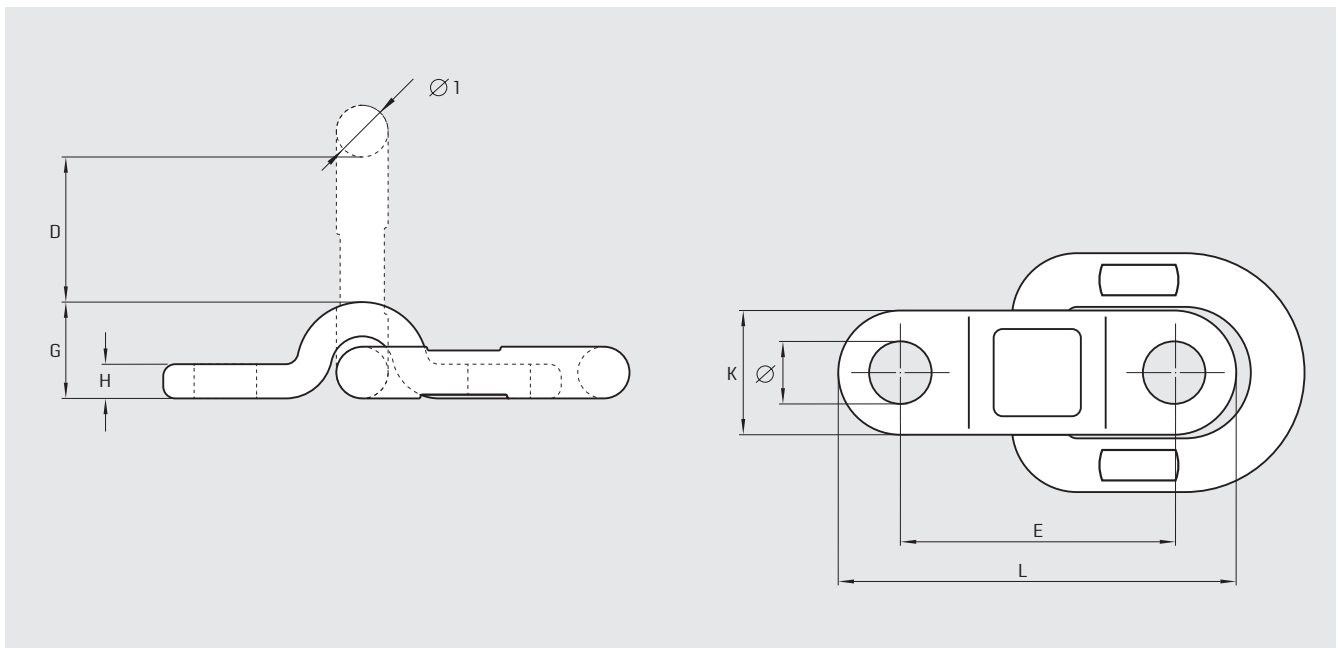


Tabelle 16: Ring mit Anschraublasche

Artikel	Tragkraft WLL/kg	H mm	G mm	K mm	ø mm	ø1 mm	D mm	E mm	L mm	Gewicht kg
LC 2.000 daN	1.120	10	27	36	15	13	38,5	72	104	0,60
LC 6.300 daN	3.150	12	34	40	21	17	43	90	130	1,02
LC 10.600 daN	5.300	15	42	50	25	22	54	110	160	2,00
LC 16.000 daN	8.000	20	55	70	28	25	69	130	190	4,25